

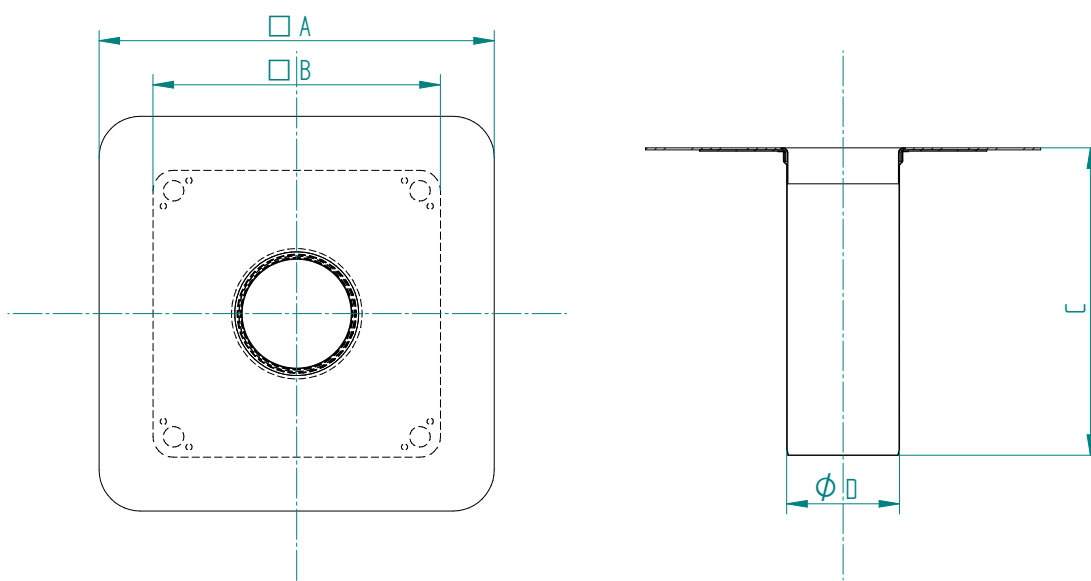
TECHNICKÝ LIST

STŘEŠNÍ VTOK JEDNOÚROVŇOVÝ – NÁSTAVEC – TYP SPJN



Popis výrobku	Vtok je vyroben z nerezavějící oceli formou tváření a lisování ve spojení s přírubou pro spojení s hydroizolací
Použití	Slouží ke gravitačnímu odvodnění plochých střech, teras a balkónů atikou
Materiál Integrovaná manžeta	Tělo vtoku – nerezavějící ocel AISI 316 PVC střešní fólie (2mm), modifikovaný asfaltový pás SBS (4mm), TPO fólie (2mm). Pokud to výrobce umožňuje, PVC a TPO fólie jsou aplikovány v síle 2mm
Vlastnosti	Časově neměnný Vysoká životnost materiálu Nepodléhá UV záření a povětrnostním vlivům Vysoká odolnost vůči trhlinám vzniklých napětím Vysoká odolnost vůči napětí při zamrznutí Snadná a rychlá aplikace Vysoká chemická odolnost Recyklovatelný
Vzhled výrobku, barva	Povrch výrobku je hladký, barva trubky kovová, integrovaná manžeta
Balení	Balení je prováděno standardně po 5ti kusech.
Certifikace	V souladu ČSN EN 1253, Prohlášení o vlastnostech
Posouzení shody	Prohlášení o vlastnostech 01/2022
Podmínky skladování	V suchu

ZÁKLADNÍ ROZMĚROVÁ ŘADA



OZNAČENÍ	DN	PRŮMĚR	A		B	C **	D
			PVC / TPO	BIT			
SPJN 75	70	75	385	500	280	200, 300, 400, 500, 600	75
SPJN 80 *	-	80	385	500	280	200, 300, 400, 500, 600	80
SPJN 90	90	90	385	500	280	200, 300, 400, 500, 600	90
SPJN 100 *	-	100	385	500	280	200, 300, 400, 500, 600	100
SPJN 110	100	110	385	500	280	200, 300, 400, 500, 600	110
SPJN 120 *	-	120	385	500	280	200, 300, 400, 500, 600	120
SPJN 125	120	125	385	500	280	200, 300, 400, 500, 600	125
SPJN 130	-	130	385	500	280	200, 300, 400, 500, 600	130
SPJN 140	-	140	385	500	280	200, 300, 400, 500, 600	140
SPJN 150 *	-	150	385	500	280	200, 300, 400, 500, 600	150
SPJN 160	150	160	385	500	280	200, 300, 400, 500, 600	160

- * - průměry pro napojení na klempířské konstrukce (svody, kolena)
- ** - základní rozměry. Ostatní rozměry na dotaz
- Prvky, kde ve sloupci DN je uvedený rozměr, je kompatibilní pro napojení na prvky ZTI pro HT a KG trubky a kolena