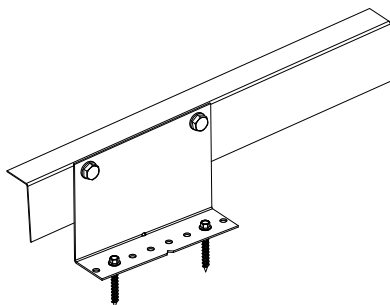


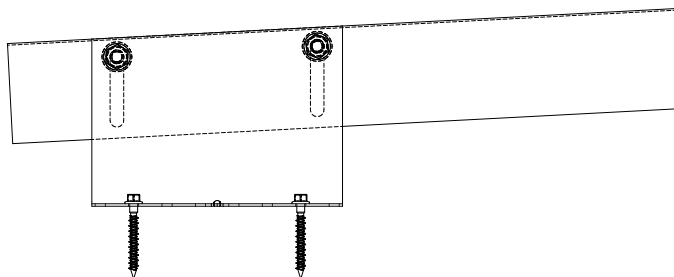
TECHNICKÝ LIST

VYROVNÁVACÍ SPÁDOVÁ KOTVA – DISTANČNÍ PRVEK



Popis výrobku	Jedná se o prvek vnitřní konstrukce zhlaví atiky pro horizontální vyrovnání a vytvoření spádu dle požadavku ČSN 733610.
Použití	Pro veškeré střešní krytiny a hydroizolace
Materiál	PZ plech DX51d – tl. min. 1,5 mm
Vlastnosti	Časově neměnný Vysoká životnost materiálu Snadná a rychlá aplikace Recyklovatelný
Vzhled výrobku, barva	Povrch výrobku je hladký, perforovaný, lesklý v přírodní barvě zinku
Balení	Balení je prováděno standardně po 5ti kusech.
Certifikace	Prohlášení o vlastnostech SP_04_2020
Posouzení shody	Posuzování shody je provedeno vnitřní kontrolou výrobních postupů a dle ČSN ISO 2768
Podmínky skladování	V suchu

ZÁKLADNÍ ROZMĚROVÁ ŘADA



Základní rozměrová řada se u tohoto výrobku neuvádí. Vše je řešené dle potřeb a povahy projektu popř. stavby.