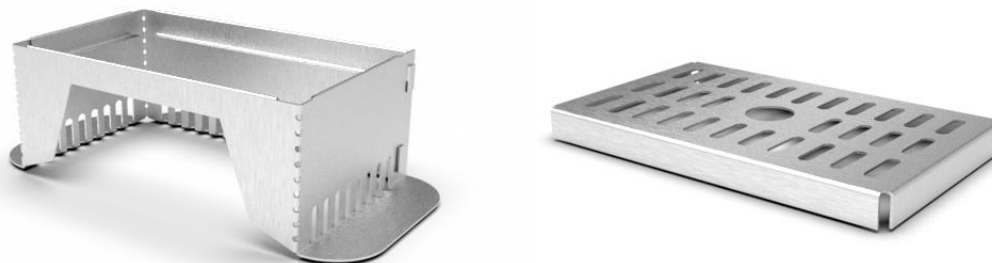


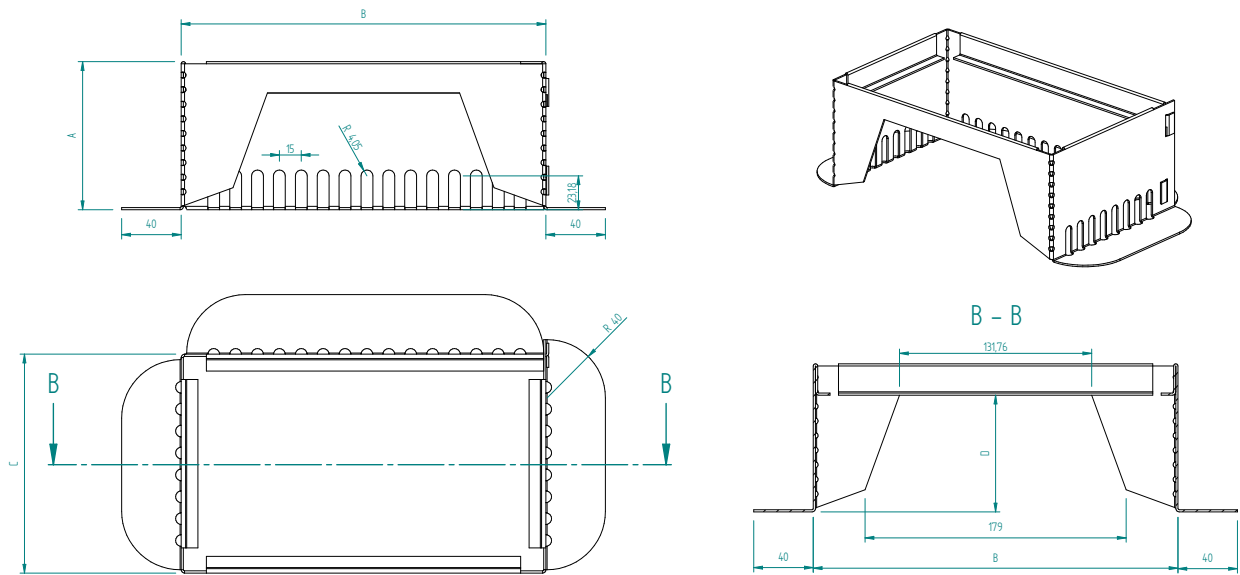
TECHNICKÝ LIST

REVIZNÍ ŠACHTA CHRLIČE – TYP – SPRSCH

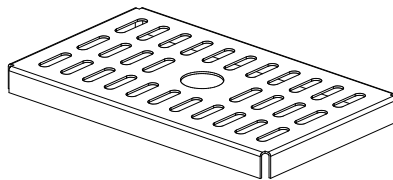
Vydání 2 - 01/2021



Popis výrobku	Revizní šachta pro kontrolu prvků v „zelené střeše“
Použití	Pro veškeré střešní krytiny a hydroizolace
Materiál	Hliníkový plech – tl. 1,5 mm. Základní dodání je bez poklopu. Poklop jako příslušenství je z hliníkového plechu – tl. 1,5 mm a je nepochozí
Zatížení	Šachta je pochozí do zatížení 150kg. Není určena pro stálé zatížení např. v chodnících
Vlastnosti	Časově neměnný Vysoká životnost materiálu Nepodléhá UV záření a povětrnostním vlivům Vysoká odolnost vůči trhlinám vzniklých napětím Vysoká odolnost vůči napětí při zamrznutí Snadná a rychlá aplikace Vysoká chemická odolnost – zvláště chloridy kyseliny chlorovodíkové Recyklovatelný
Vzhled výrobku, barva	Povrch výrobku je hladký, perforovaný, lesklý v přírodní barvě hliníku
Balení	Balení je prováděno standardně po jednom kusu, součástí balení není poklop.
Certifikace	Průtok odpovídá požadavkům ČSN EN 1253 a ČSN ISO 2768. Průtoková plocha šachty je 11.500 mm ²
Podmínky skladování	V suchu



Označení	A	B	C	D	Materiál	Poznámky
SPRSCH 250 x 150 x 100	100	250	150	80	Hliník 1,5mm	Jiný rozměr na objednávku
SPRSCH 250 x 150 x 150	150	250	150	130	Hliník 1,5mm	Jiný rozměr na objednávku
SPRSCH 250 x 150 x 200	200	250	150	180	Hliník 1,5mm	Jiný rozměr na objednávku
SPRSCH 250 x 150 x 250	250	250	150	180	Hliník 1,5mm	Jiný rozměr na objednávku



Označení	A	B	C	Materiál	Poznámky
SPRSCH P 250 x 150	25	250	150	Hliník 1,5mm	Jiný rozměr na objednávku

Jan Kohút
Jednatel společnosti