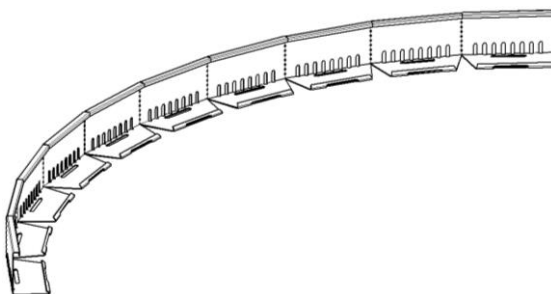


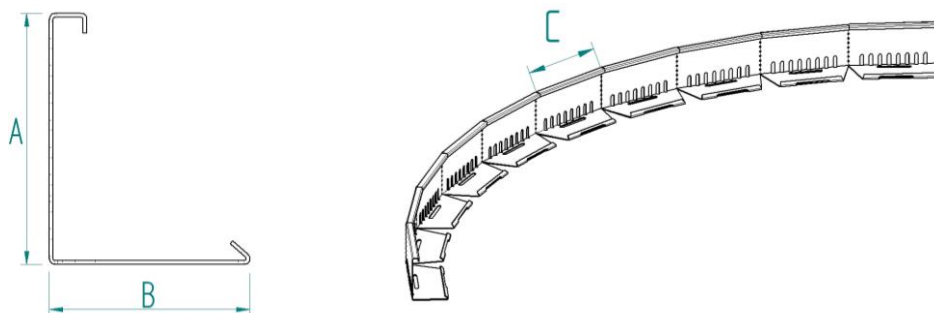
TECHNICKÝ LIST

KAČÍRKOVÁ LIŠTA HLINÍKOVÁ – OKRAJOVÁ - OBLOUKOVÁ



Popis výrobku	Ukončení střech, teras a balkónů s vrstvou kačírku, substrátu popř. dlažbou
Použití	Pro veškeré střešní krytiny a hydroizolace
Materiál	Hliníkový plech – AW 1050 tl. 1,5 mm
Vlastnosti	Časově neměnný Vysoká životnost materiálu Nepodléhá UV záření a povětrnostním vlivům Vysoká odolnost vůči trhlinám vzniklých napětím Vysoká odolnost vůči napětí při zamrznutí Snadná a rychlá aplikace Vysoká chemická odolnost Recyklovatelný
Vzhled výrobku, barva	Povrch výrobku je hladký, perforovaný, lesklý v přírodní barvě hliníku
Balení	Balení je prováděno standardně po 5ti kusech.
Certifikace	Prohlášení o vlastnostech SP_02_020305
Posouzení shody	Posuzování shody je provedeno vnitřní kontrolou výrobních postupů a dle ČSN ISO 2768
Podmínky skladování	V suchu

ZÁKLADNÍ ROZMĚROVÁ ŘADA



OZNAČENÍ	A	B	C	DĚLKA	MATERIÁL
SPKL O AL 40	40	60	200	2.000	Hliník AW 1050 - 1,5mm
SPKL O AL 50	50	60	200	2.000	Hliník AW 1050 - 1,5mm
SPKL O AL 60	60	60	200	2.000	Hliník AW 1050 - 1,5mm
SPKL O AL 70	70	60	200	2.000	Hliník AW 1050 - 1,5mm
SPKL O AL 80	80	80	200	2.000	Hliník AW 1050 - 1,5mm
SPKL O AL 90	90	80	200	2.000	Hliník AW 1050 - 1,5mm
SPKL O AL 100	100	80	200	2.000	Hliník AW 1050 - 1,5mm
SPKL O AL 110	110	80	200	2.000	Hliník AW 1050 - 1,5mm
SPKL O AL 120	120	80	200	2.000	Hliník AW 1050 - 1,5mm
SPKL O AL 130	130	80	200	2.000	Hliník AW 1050 - 1,5mm
SPKL O AL 140	140	80	200	2.000	Hliník AW 1050 - 1,5mm
SPKL O AL 150	150	80	200	2.000	Hliník AW 1050 - 1,5mm
SPKL O AL 160	160	80	200	2.000	Hliník AW 1050 - 1,5mm
SPKL O AL 170	170	80	200	2.000	Hliník AW 1050 - 1,5mm
SPKL O AL 180	180	80	200	2.000	Hliník AW 1050 - 1,5mm
SPKL O AL 190	190	80	200	2.000	Hliník AW 1050 - 1,5mm
SPKL O AL 200	200	80	200	2.000	Hliník AW 1050 - 1,5mm
SPKL O AL 210	210	80	200	2.000	Hliník AW 1050 - 1,5mm
SPKL O AL 220	220	80	200	2.000	Hliník AW 1050 - 1,5mm
SPKL O AL 230	230	80	200	2.000	Hliník AW 1050 - 1,5mm
SPKL O AL 240	240	80	200	2.000	Hliník AW 1050 - 1,5mm
SPKL O AL 250	250	80	200	2.000	Hliník AW 1050 - 1,5mm
SPKL O AL 260	260	80	200	2.000	Hliník AW 1050 - 1,5mm
SPKL O AL 270	270	80	200	2.000	Hliník AW 1050 - 1,5mm
SPKL O AL 280	280	80	200	2.000	Hliník AW 1050 - 1,5mm
SPKL O AL 290	290	80	200	2.000	Hliník AW 1050 - 1,5mm
SPKL O AL 300	300	80	200	2.000	Hliník AW 1050 - 1,5mm