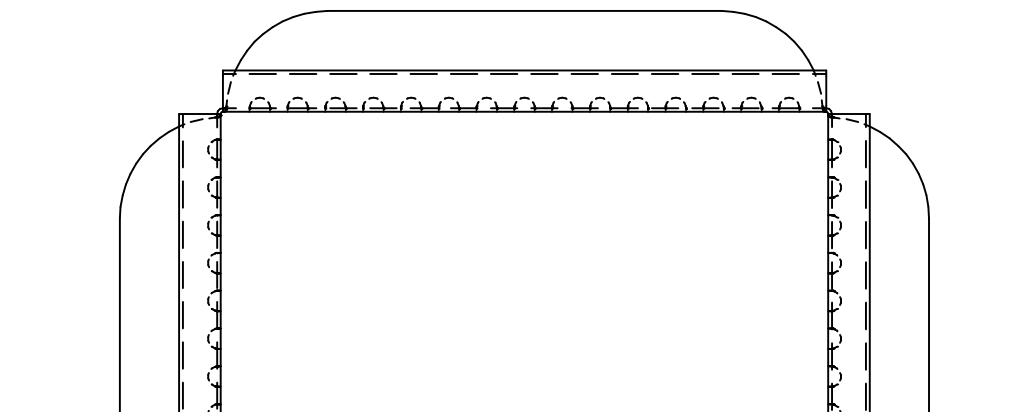
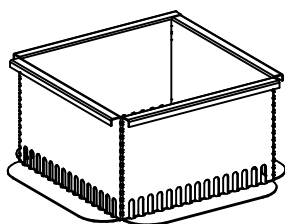
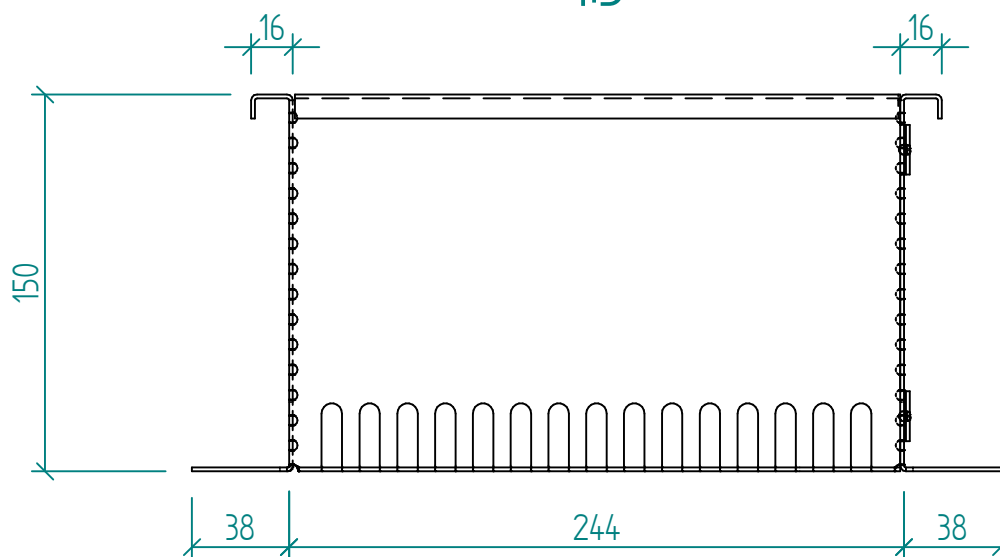


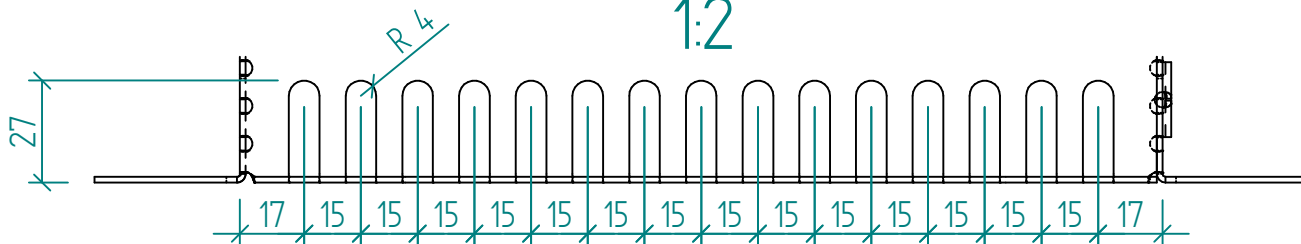
# SPRSO 250 x 150



1:3



1:2



**SPROFIL**

Název	Code	Materiál	Hmotnosť	Tloušťka materiálu
SPRSO 250 x 150	020104_250150_AL15	Hliník AW 1050	0,771 kg	1,500 mm