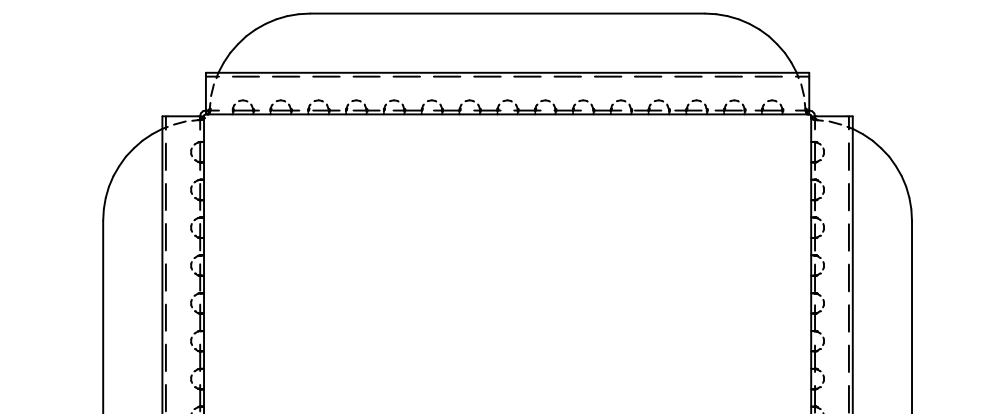
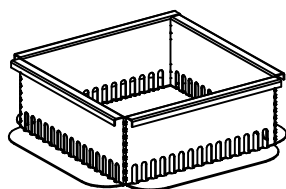
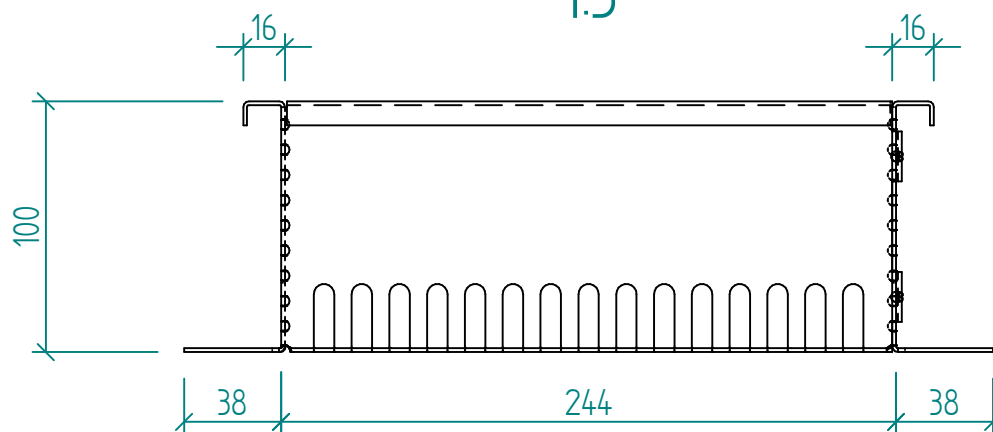


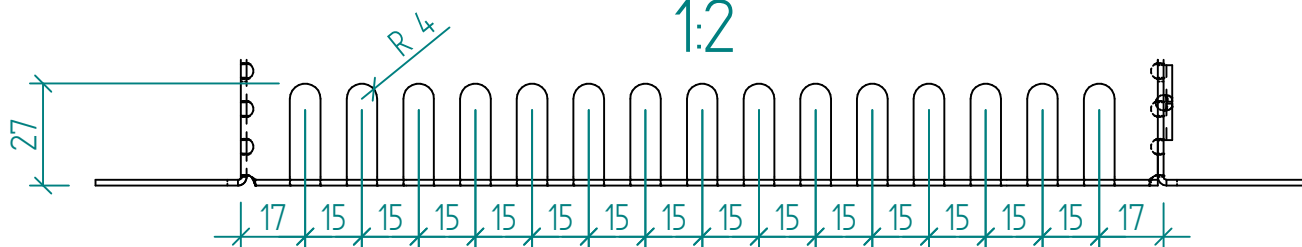
SPRSO 250 x 100



1:3



1:2



SPROFIL

Název	Code	Materiál	Hmotnosť	Tloušťka materiálu
SPRSO 250 x 100	020104_250100_AL15	Hliník AW 1050	0,564 kg	1,500 mm