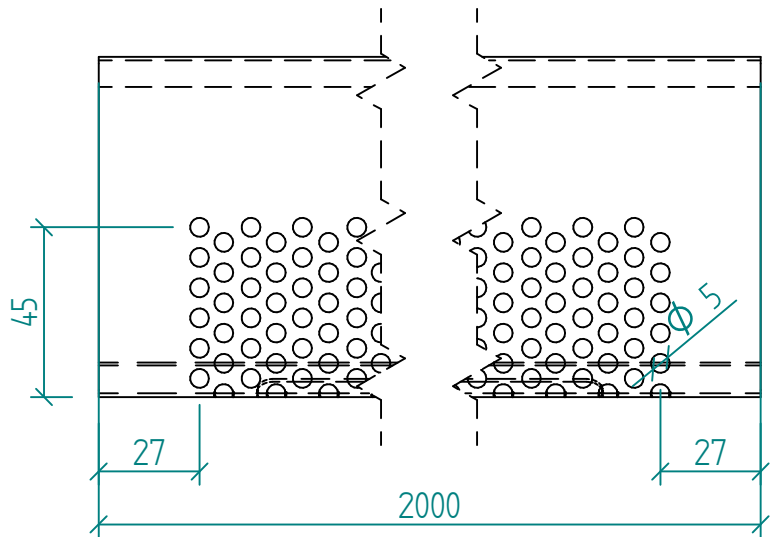
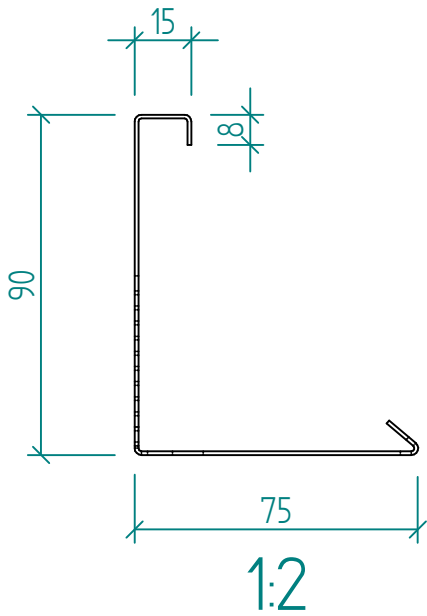
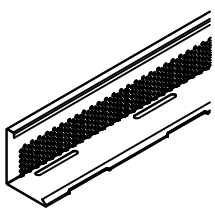
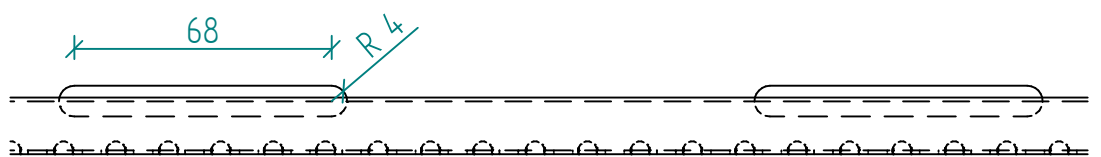


SPKLDS AL 90



1:2



SP PROFIL

Název	Code	Materiál	Hmotnost	Tloušťka materiálu
SPKLDS AL 90	020401_090_AL10	Hliník AW 1050	0,924 kg	1,000 mm