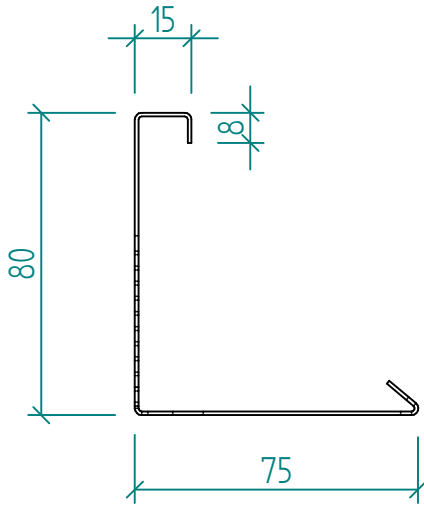
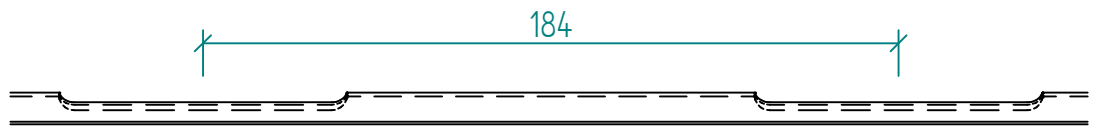
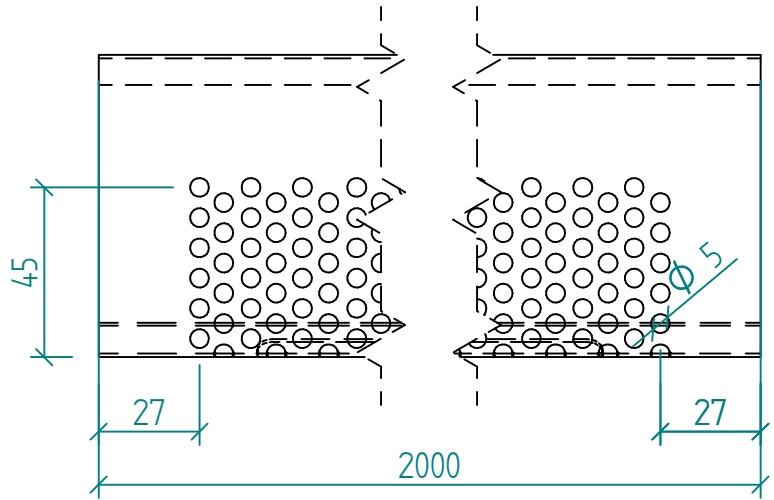


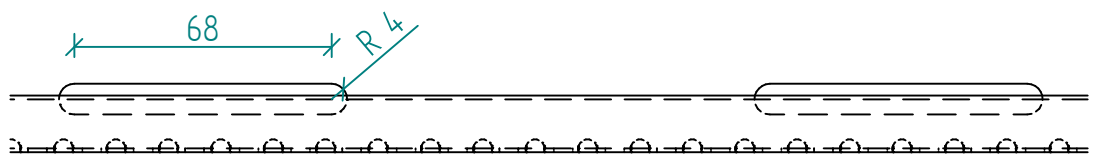
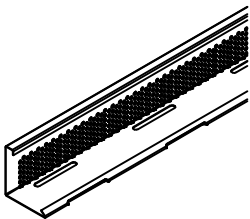
SPKLDS AL 80



1:2



1:2



SP PROFIL

Název	Code	Materiál	Hmotnost	Tloušťka materiálu
SPKLDS AL 80	020401_080_AL10	Hliník AW 1050	0,870 kg	1,000 mm