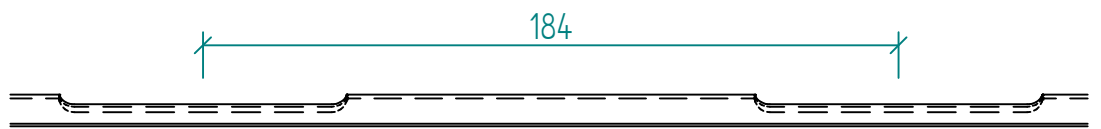
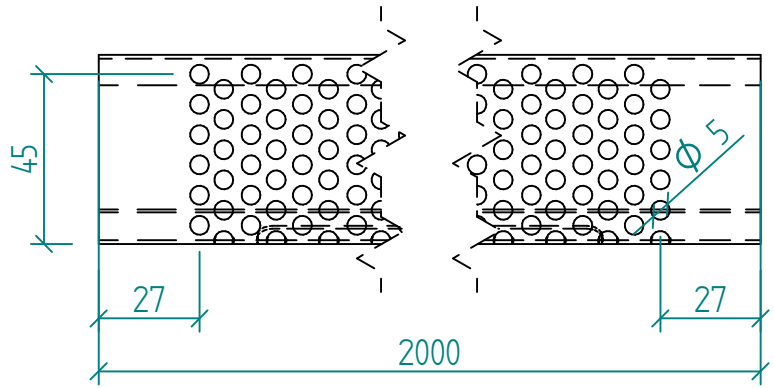
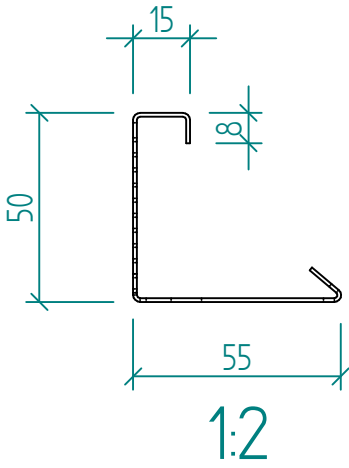
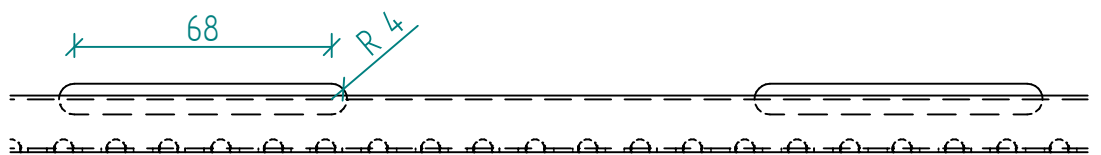
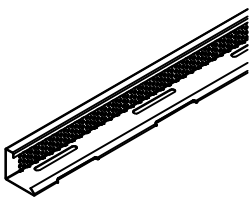


# SPKLDS AL 50



1:2



**SP PROFIL**

Název	Code	Materiál	Hmotnost	Tloušťka materiálu
SPKLDS AL 50	020401_050_AL10	Hliník AW 1050	0,599 kg	1,000 mm