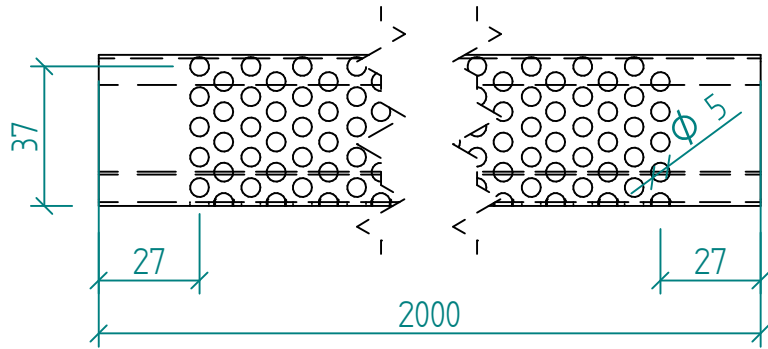
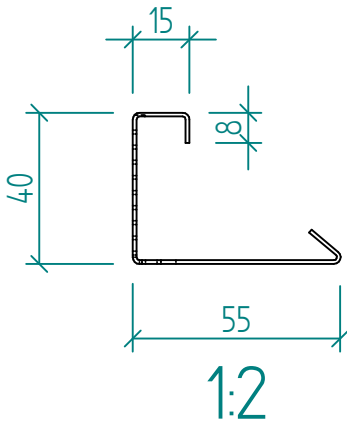
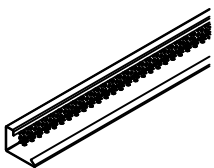
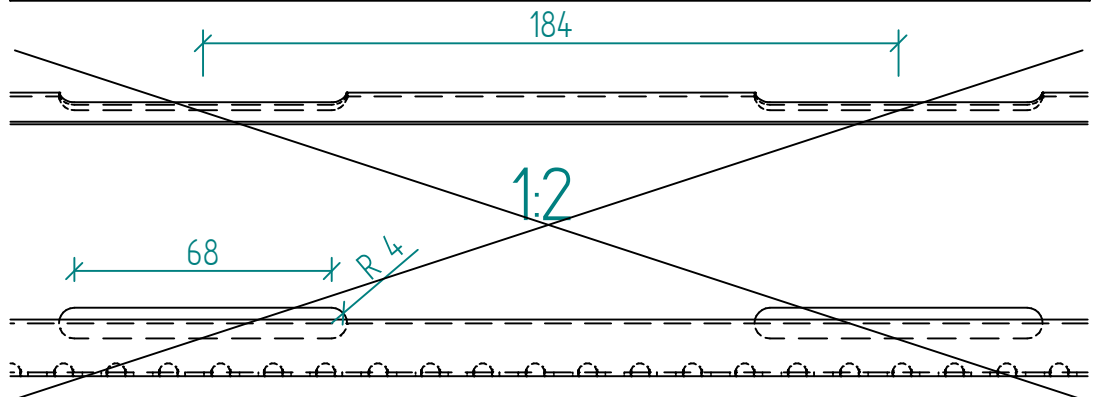


SPKLDS AL 40



TENTO VÝROBEK NEOBSAHUJE PODÉLNÉ OTVORY PRO PŘÍPADNÉ UCHYCENÍ POMOCÍ PÁSEK



SP PROFIL

Název	Code	Materiál	Hmotnost	Tloušťka materiálu
SPKLDS AL 40	020401_040_AL10	Hliník AW 1050	0,581 kg	1,000 mm