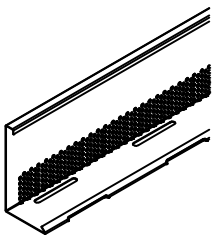
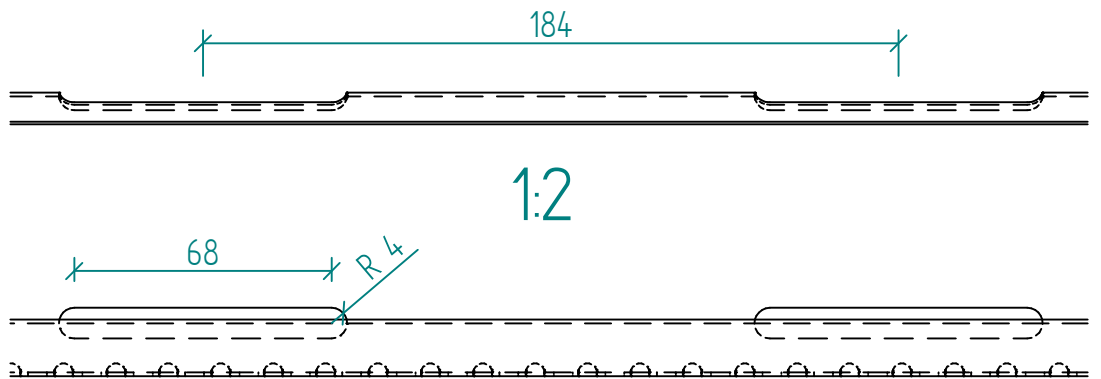
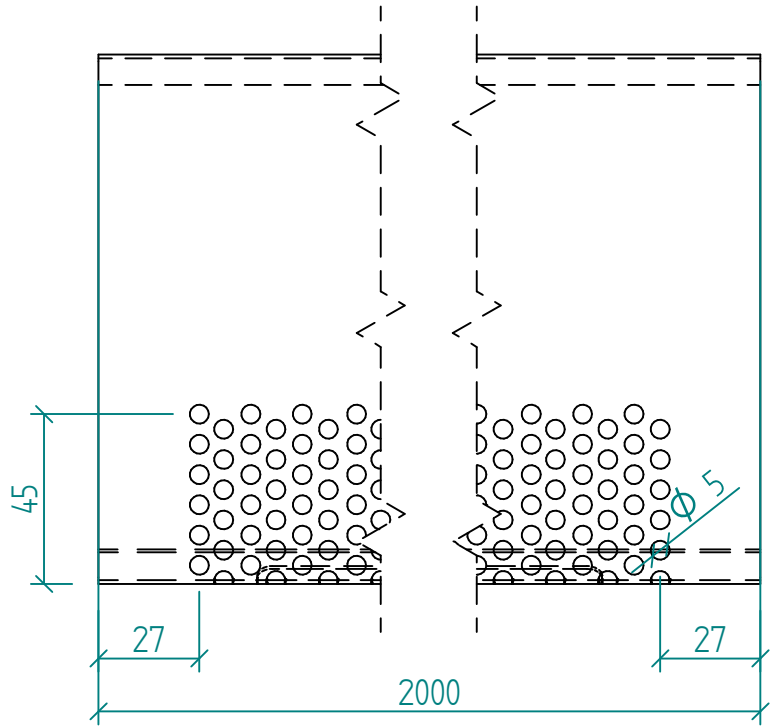
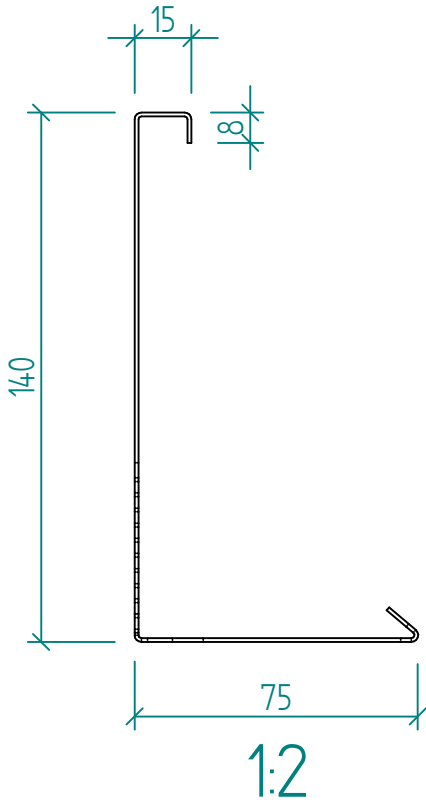


# SPKLDS AL 140



**SP PROFIL**

Název	Code	Materiál	Hmotnosť	Tloušťka materiálu
SPKLDS AL 140	020401_140_AL10	Hliník AW 1050	1,195 kg	1,000 mm