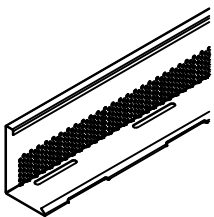
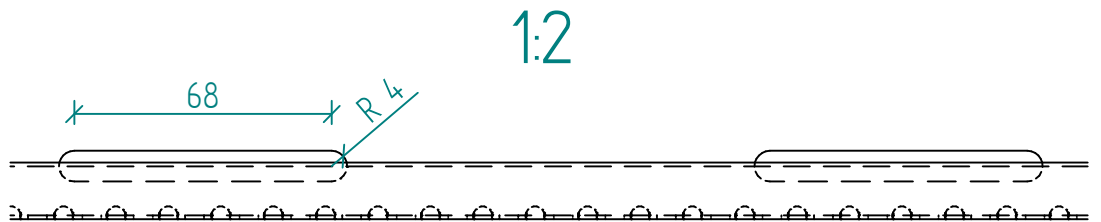
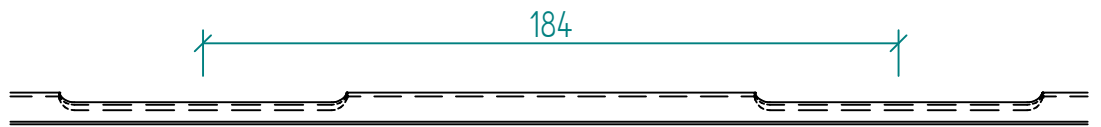
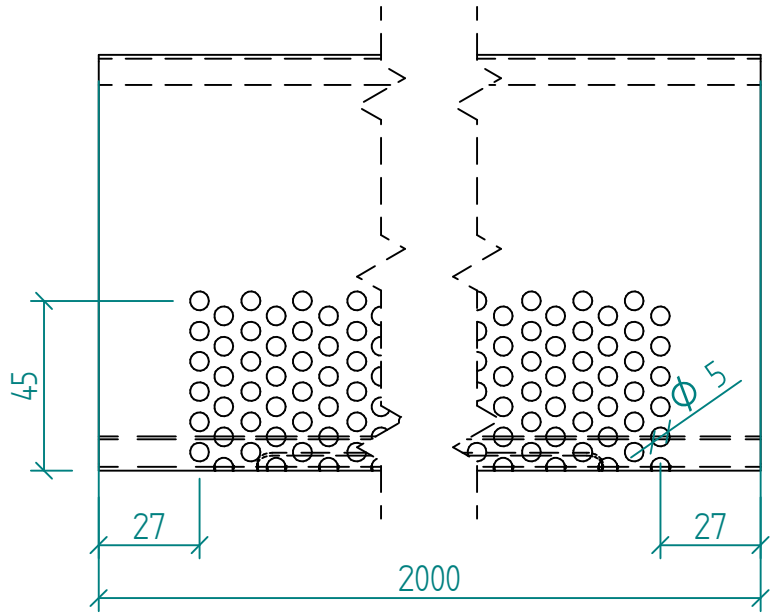
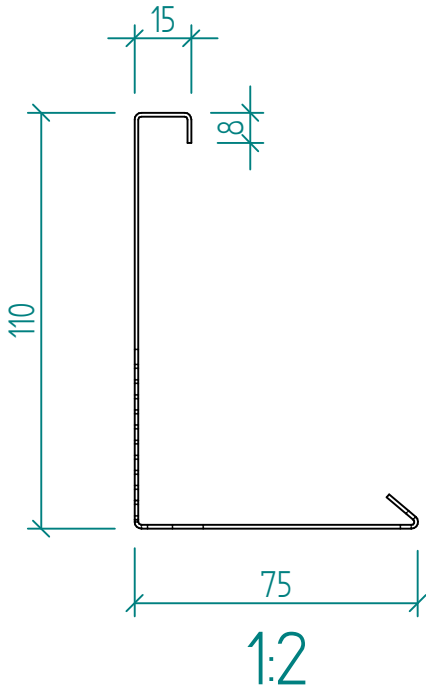


SPKLDS AL 110



SP PROFIL

Název	Code	Materiál	Hmotnost	Tloušťka materiálu
SPKLDS AL 110	020401_110_AL10	Hliník AW 1050	1,033 kg	1,000 mm