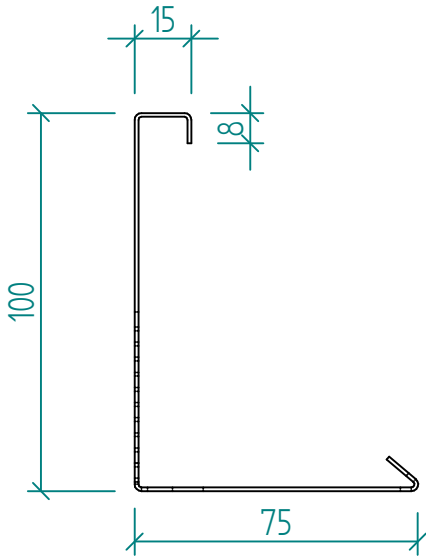
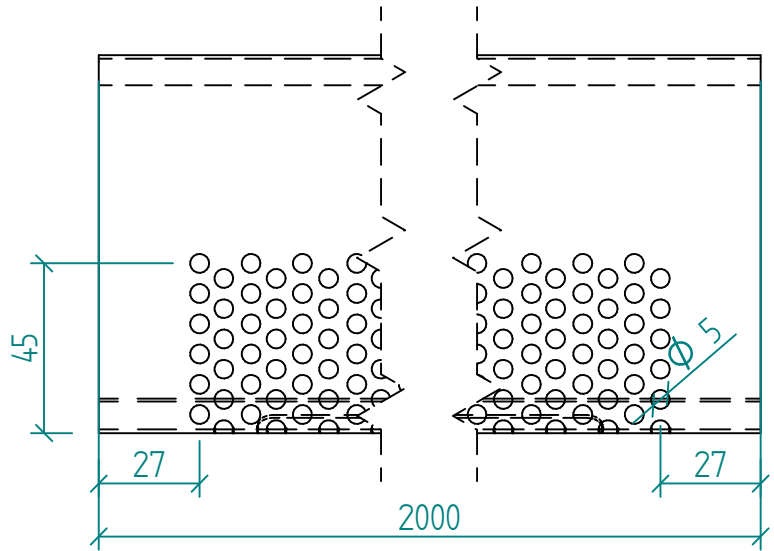


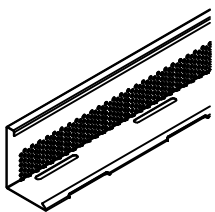
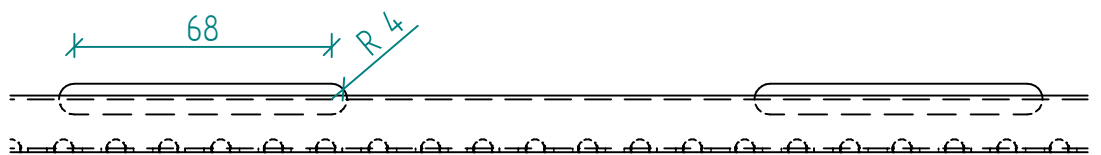
# SPKLDS AL 100



1:2



1:2



**SP PROFIL**

Název	Code	Materiál	Hmotnost	Tloušťka materiálu
SPKLDS AL 100	020401_100_AL10	Hliník AW 1050	0,978 kg	1,000 mm