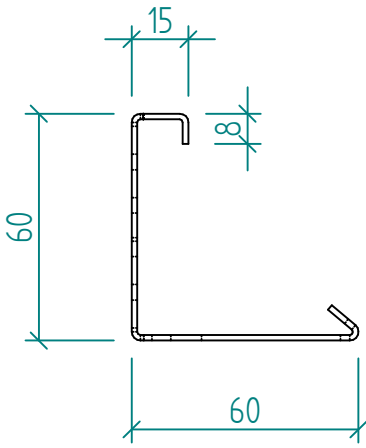
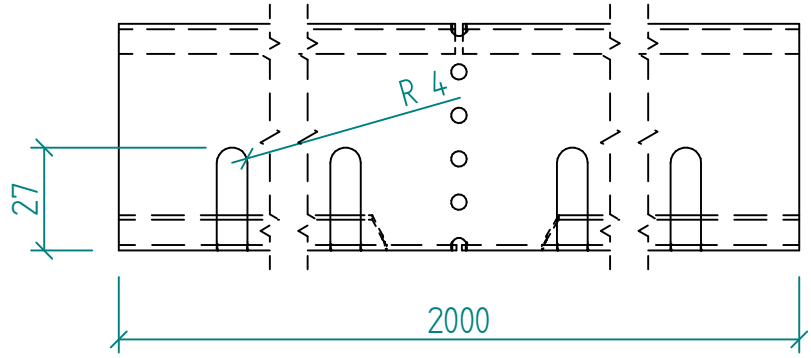


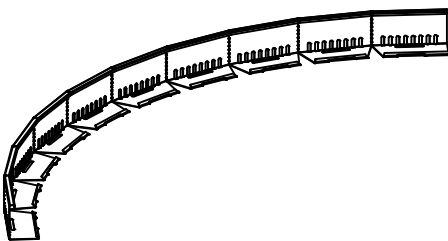
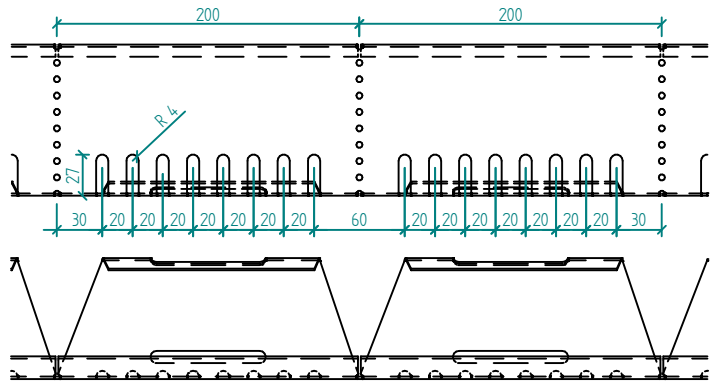
# SPKL O AL 60



1:2



1:5



**SP PROFIL**

Název	Code	Materiál	Hmotnost	Tloušťka materiálu
SPKL O AL 60	020305_060_OAL15	Hliník AW 1050	0,996 kg	1,500 mm