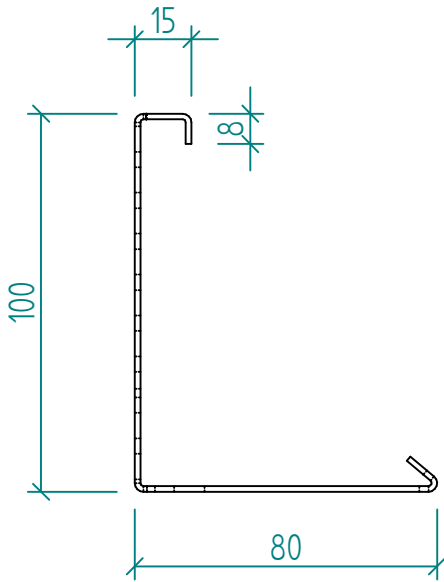
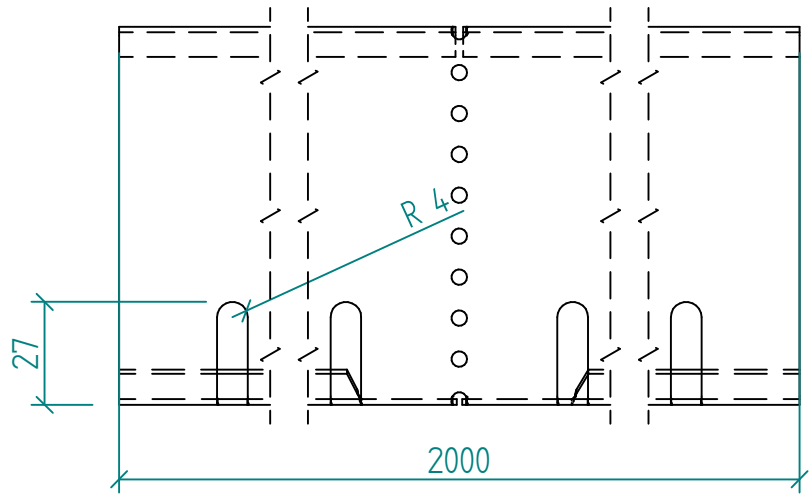


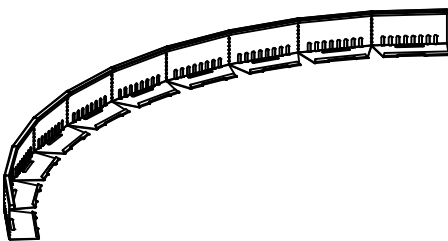
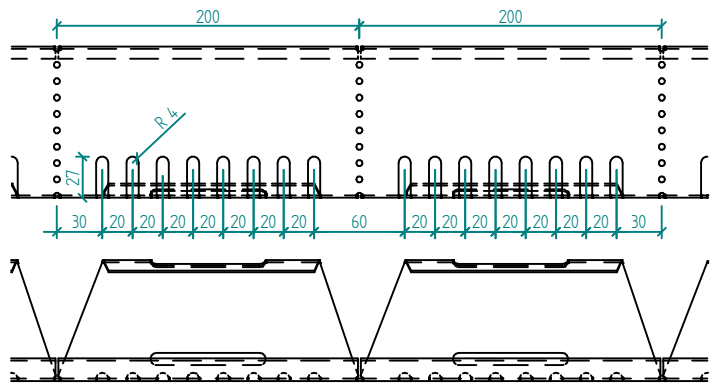
SPKL O AL 100



1:2



1:5



SP PROFIL

Název	Code	Materiál	Hmotnost	Tloušťka materiálu
SPKL O AL 100	020305_100_OAL15	Hliník AW 1050	1,441 kg	1,500 mm